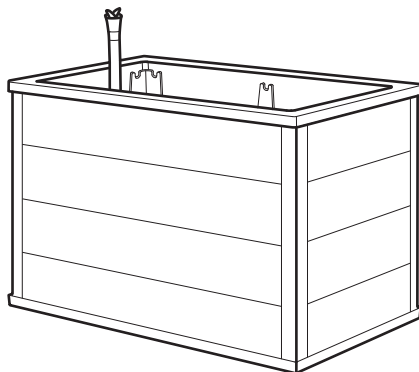


KETER

Create amazing spaces™

MOBILE MAPLE URBAN GARDEN BED



Not for commercial use. IMPORTANT, RETAIN FOR FUTURE REFERENCE: READ CAREFULLY | Ne pas utiliser à des fins commerciales. IMPORTANT, CONSERVEZ CECI POUR CONSULTATION ULTÉRIEURE: À LIRE ATTENTIVEMENT | **No válido para uso comercial. IMPORTANTE, GUÁRDELO PARA CONSULTAR EN EL FUTURO: LÉALO CUIDADOSAMENTE** | Nicht für die gewerbliche Nutzung. WICHTIG: BEWAHREN SIE DIESE HINWEISE ZUM NACHSCHLAGEN AUF, UND LESEN SIE SIE SORGFÄLTIG | **Non per uso commerciale. IMPORTANTE, CONSERVARE PER LE VOLTE SUCCESSIVE: LEGGERE ATTENTAMENTE** | Niet voor commercieel gebruik. BELANGRIJK! BEWAAREN VOOR TOEKOMSTIGE REFERENTIE: AANDACHTIG LEZEN | **Não se destina a uso comercial. IMPORTANTE, GUARDE PARA CONSULTA FUTURA: LEIA ATENTAMENTE**

**KETER**

NOS SOLUCIONS | NOS IMPORTA

A better world with Keter.

From material innovation to manufacturing processes we encourage sustainable consumption.

Un monde meilleur avec Keter.

Du matériau innovant aux process de fabrication nous encourageons le développement durable.

Un mundo mejor con Keter.

Desde la innovación de materiales hasta los procesos de fabricación nosotros alentamos al consumo sustentable.

Für eine bessere Welt mit Keter.

Von der Materialinnovation bis zum Herstellungsprozess fördern wir Nachhaltigkeit.

Een betere wereld met Keter.

Van materiaalinnovatie tot aan de productieprocessen stimuleren wij duurzame consumptie.

Un mondo migliore con Keter.

Dall'innovazione dei materiali ai processi produttivi noi ci impegniamo per il consumo sostenibile.

Um mundo melhor com Keter.

Desde inovação de material ate os processos de fabricação nos alentamos o Consumo Sustentável.

23.2
Gallon88
Liter

UV



365

Warranty | Garantie | Garantia |
Garantie | Garantia | Garantie | Garantia

5004769

OPTIMAL IRRIGATION GUIDE | GUIDE POUR UNE IRRIGATION OPTIMALE | GUIÀ PARA UN RIEGO ÓPTIMO | ANLEITUNG ZUR OPTIMALEN BEWÄSSERUNG | OPTIMALE IRRIGATIEH AND LEIDING | GUIDA PER UN'IRRIGAZIONE OTTIMALE | GUIA DE IRRIGAÇÃO IDEAL

The Maple garden bed is equipped with a water basin and gauge to make it easier for you to grow beautiful, healthy plants that have all the nourishment they need. All you need to do is keep an eye on the floating leaf. If the floating leaf sinks to its minimum height, you should wait several days and then water the plants. The precise number of days you wait depends on the type of plant and growing environment.

- If the red part of the floating leaf is visible, there is no need to water the plants.

Optional – The floating leaf will work as a default in a closed system. Existing option to open the system manually by opening the drain plug.

In an open system the floating leaf will stay down most of the time .

Maple lit de jardin est équipé d'un bassin d'eau et d'une jauge pour vous aider à faire pousser des plantes belles et en bonne santé qui bénéficient de tous les éléments nutritifs dont elles ont besoin. Il vous suffit simplement avant d'arroser les plantes. Le nombre de jours à attendre dépend du type de plante et de son environnement.

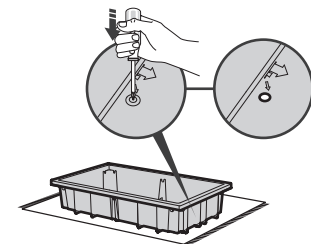
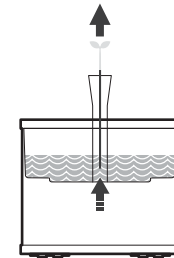
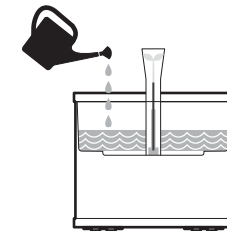
- Si la partie rouge du flotteur est visible, les plantes n'ont pas besoin d'être arrosées.

Optionnel - La feuille flottante fonctionnera par défaut dans un système fermé. Il existe la possibilité d'ouvrir manuellement le système en ouvrant le bouchon de vidange. Dans un système ouvert, la feuille flottante reste en bas la plupart du temps.

La jardinera de Maple está equipado con un depósito de agua y un medidor para que le resulte más fácil cultivar plantas hermosas y sanas que dispongan de todo el alimento que necesitan. Todo lo que debe hacer es vigilar la hoja flotante. Si la hoja flotante se hunde hasta su altura mínima, entonces se debe esperar unos días para regar las plantas. El número exacto de días que se debe esperar dependerá del tipo de planta y del entorno de cultivo.

- Si se puede ver la parte roja de la hoja flotante, no hace falta regar las plantas.

Opcional - La hoja flotante funcionará como por defecto en un sistema cerrado. Existe la opción de abrir el sistema manualmente abriendo el tapón del desagüe. En un sistema abierto, la hoja flotante permanecerá abajo la mayor parte del tiempo.



Das Maple gartenbett ist mit einem Wasserbecken und einer Anzeige ausgestattet um Ihnen das Aufziehen schöner, gesunder und optimal versorgter Pflanzen zu erleichtern. Sie müssen lediglich auf das Schwimmerblatt achten. Ist das Schwimmerblatt auf den niedrigsten Stand abgesunken, sollten Sie einige Tage abwarten und dann die Pflanzen gießen. Wie viele Tage Sie abwarten sollten, hängt von der Pflanzenart und den Wachstumsbedingungen ab.

- Sobald das rote Teil des Schwimmerblatts sichtbar wird, brauchen die Pflanzen nicht mehr gegossen zu werden.

Optional - Das Schwimmblatt arbeitet standardmäßig in einem geschlossenen System. Die Möglichkeit besteht, das System manuell durch Öffnen der Ablassschraube zu öffnen. In einem offenen System bleibt das Schwimmblatt die meiste Zeit unten.

Maple tuinbed is voorzien van een waterbassin en een waterindicator zodat u makkelijker mooie, gezonde planten kunt laten groeien, die alle voeding krijgen die ze nodig hebben. U hoeft alleen te letten op het zwevend blad van de waterindicator. Als het zwevend blad zakt naar de minimale hoogte, dient u enkele dagen te wachten voordat u de planten water geeft. Het exact aantal dagen dat u moet wachten, hangt af van het type plant en de groeiomgeving.

Als het rode peilstaafje van de waterindicator zichtbaar is, is het niet nodig om de planten water te geven.

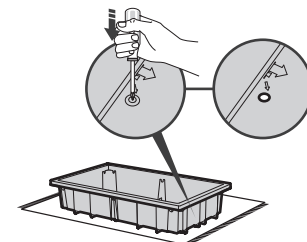
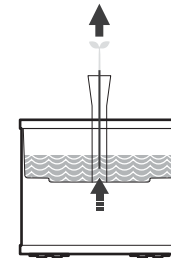
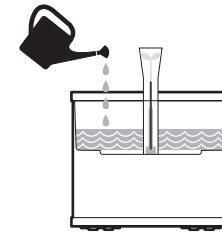
Optioneel: de waterindicator met het zwevend blad is onderdeel van een gesloten systeem. Er bestaat een mogelijkheid om een open systeem te creëren door handmatig het bodem gat open te maken.

In een open systeem zal het zwevend blad van de waterindicator meestal onderaan staan.

Il letto Maple giardino dotata di una bacinella per l'acqua con misuratore che consente di coltivare piante bellissime con tutto il nutrimento necessario per le loro esigenze. Tutto ciò che serve è prestare attenzione al sistema galleggiante. Se questo raggiunge la sua altezza minima, bisognerà attendere diversi giorni prima di annaffiare le piante. Il numero esatto di giorni dipenderà dal tipo di pianta e dall'ambiente di crescita.

- Se è visibile la parte rossa del sistema galleggiante, non sarà necessario annaffiare le piante.

Facoltativo: la foglia galleggiante funzionerà come previsto in un sistema chiuso. È possibile aprire manualmente il sistema aprendo il tappo dello scarico. In un sistema aperto, la foglia galleggiante resterà in basso per la maggior parte del tempo.



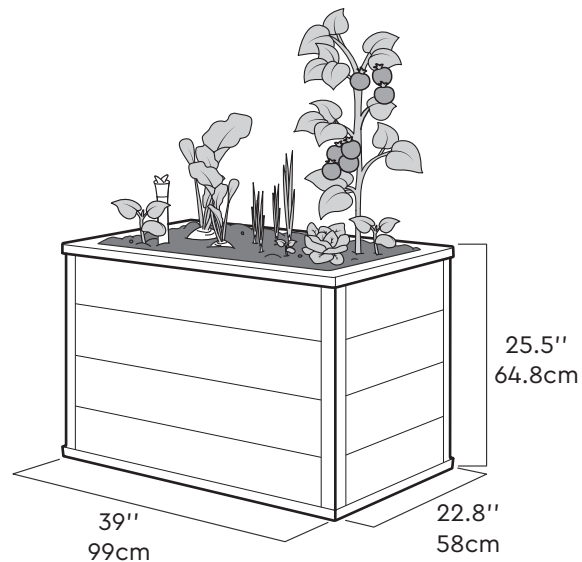
O canteiro de Maple está equipado com um reservatório de água e um medidor para tornar mais fácil para você cultivar plantas bonitas e saudáveis que recebam toda a nutrição necessária. Você só precisa ficar atento à

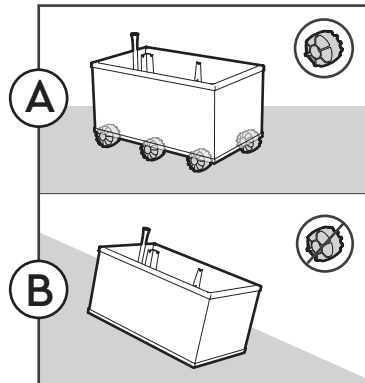
folha flutuante. Se a folha flutuante afundar até a altura mínima, você deverá aguardar alguns dias e, em seguida, regar as plantas. O número exato de dias que é necessário esperar depende do tipo de planta e do ambiente em que ela está sendo cultivada.

- Se a parte vermelha da folha flutuante estiver visível, não há necessidade de regar a planta.

Opcional – a folha flutuante funcionará como um mecanismo padrão em um sistema fechado. Há a opção de abrir o sistema manualmente, abrindo o plugue de drenagem.

Em um sistema aberto, a folha flutuante fica baixa na maioria das vezes.





Assemble the wheels only if the product will be placed on horizontal surface.

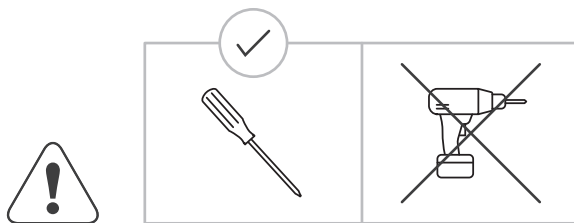
Assemblez les roues uniquement si le produit se trouve sur une surface horizontale.

Monte las ruedas solamente si el producto está situado sobre una superficie horizontal.

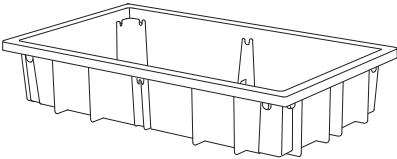
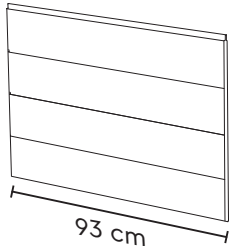
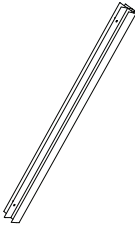

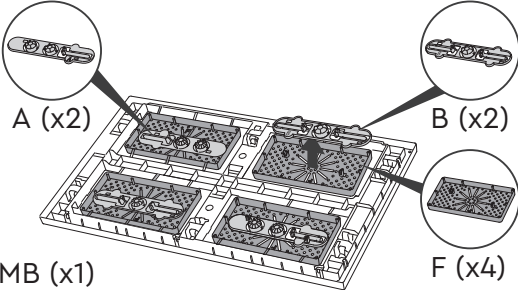
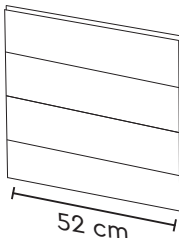
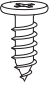

Die Räder nur montieren, wenn das Produkt auf einer waagrechten Fläche positioniert ist.

Monteer de wielen alleen als het product op een horizontaal oppervlak staat.

Assemblare le ruote solo se il prodotto è posto su una superficie orizzontale.



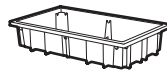
ASSEMBLY PARTS | PIÈCES À ASSEMBLER | PIEZAS DE ENSAMBLE | MONTAGETEILE | PARTI DA MONTA RE | ONDERDELEN | PEÇAS DE MONTAGEM

 <p>MT (x1)</p>	 <p>(x2) 93 cm</p>	 <p>Corner (x4)</p>	 <p>G (x1)</p>
 <p>A (x2) B (x2) F (x4) MB (x1)</p>	 <p>(x2) 52 cm</p>	 <p>(x20+2)</p>	 <p>Spa (x1)</p>

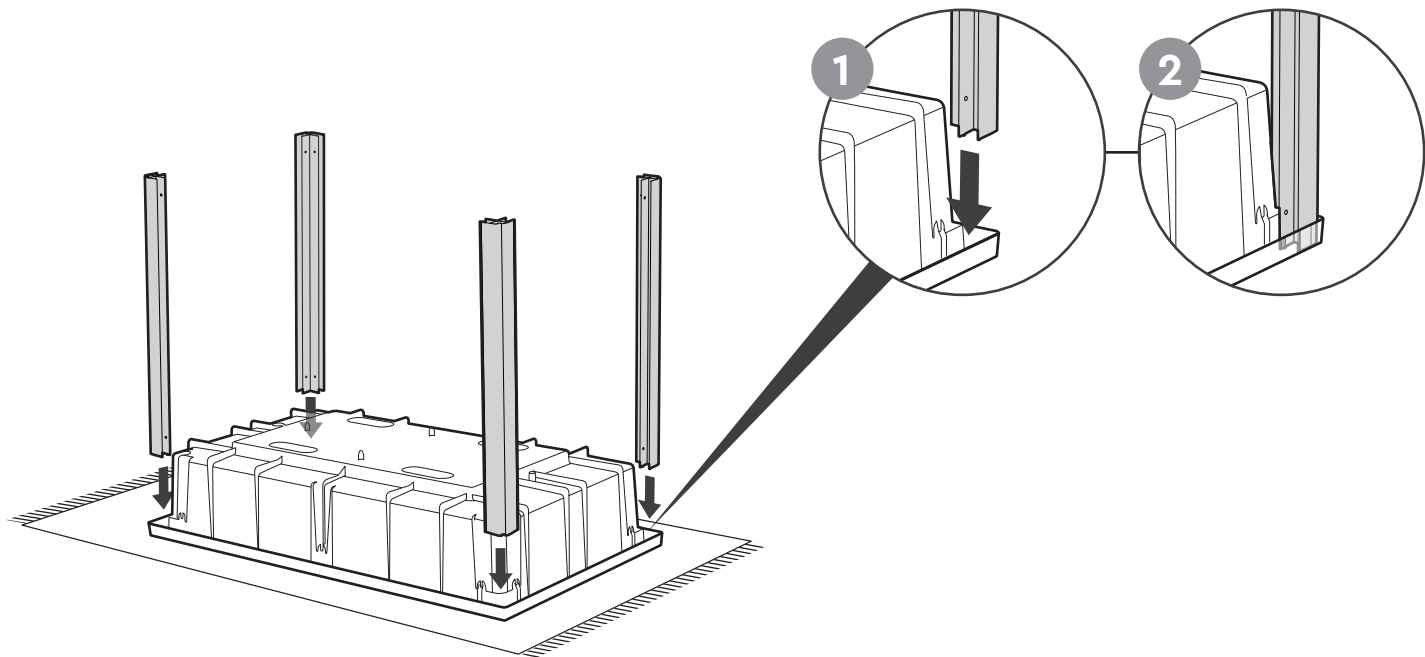
1



Corner (x4)



MT (x1)



2

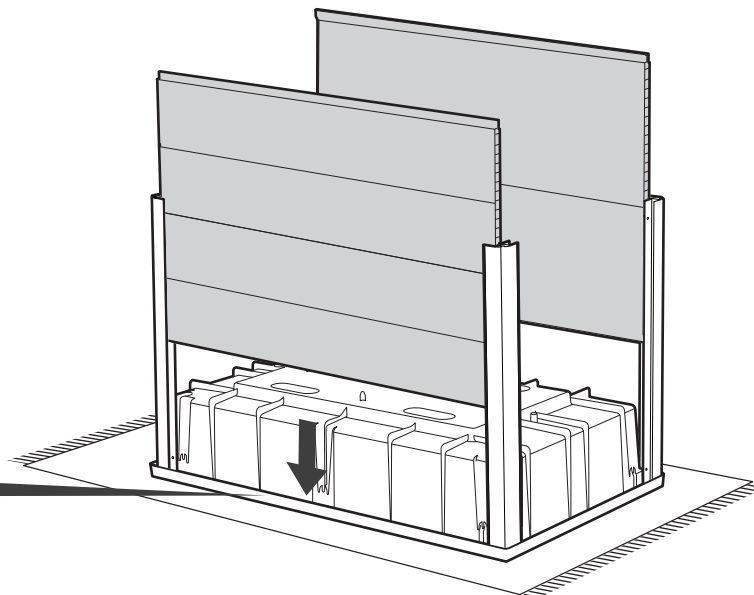
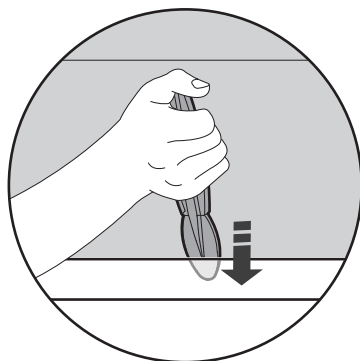
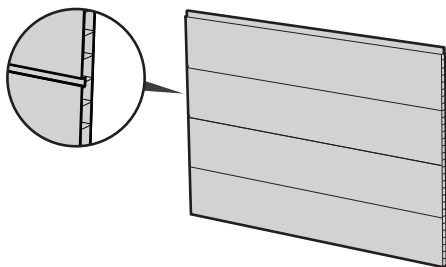


93cm (x2)



SPA

Outside | Extérieure | **Exterior** | Außenseite |
Buitenkant | Esterno | **Exterior**

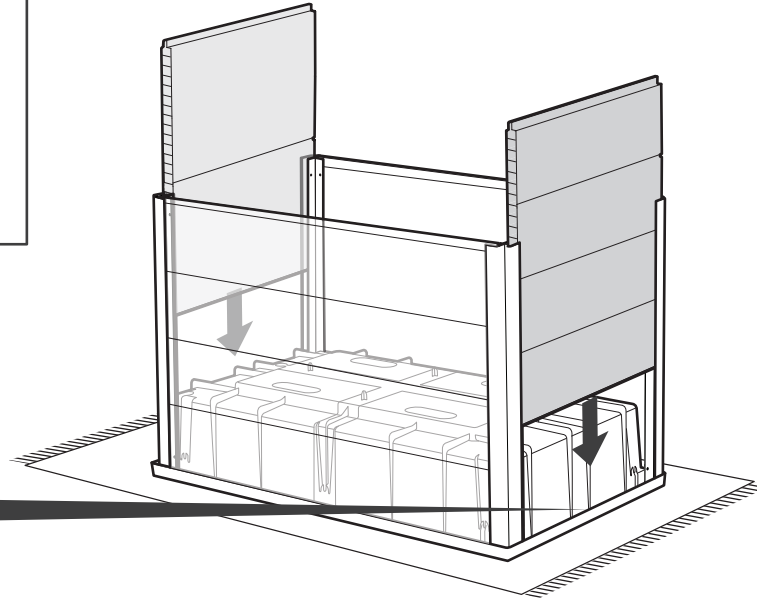
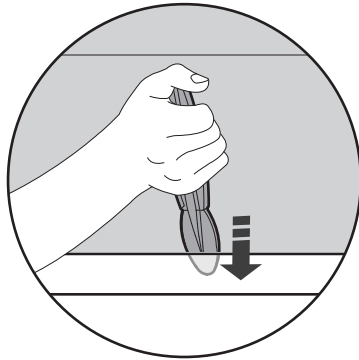
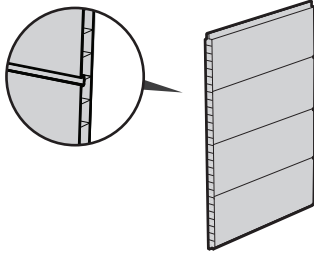


3

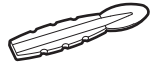


52cm (x2)

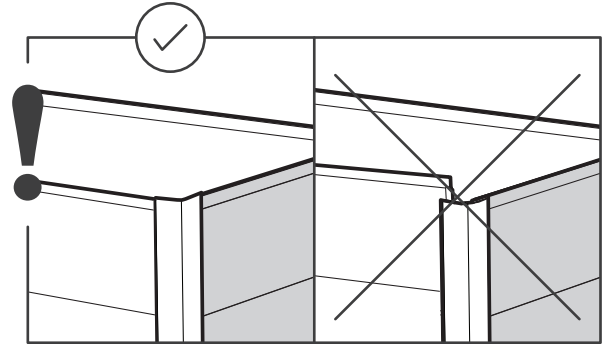
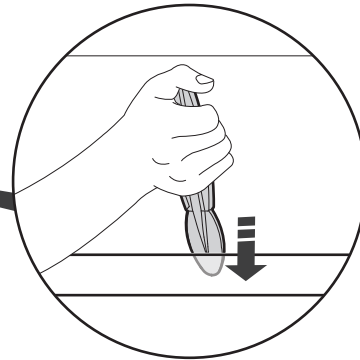
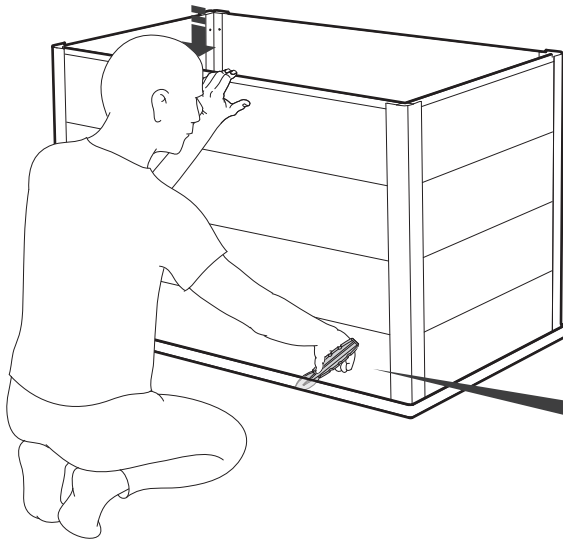
**Outside | Extérieure | Exterior | Außenseite |
Buitenkant | Esterno | Exterior**



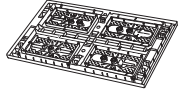
4



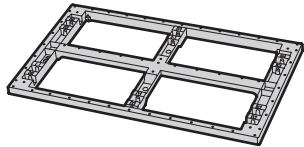
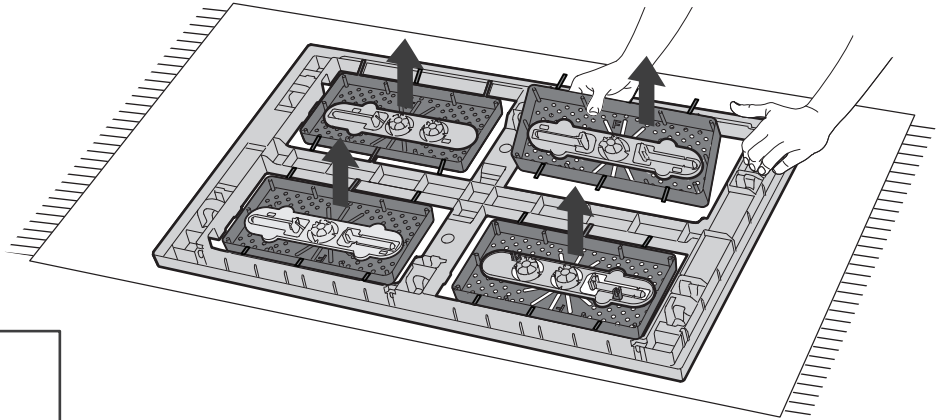
SPA



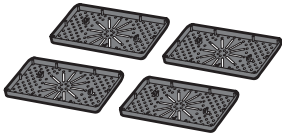
5



MB (x1), F+A (x2), F+B (x2)



MB (x1)



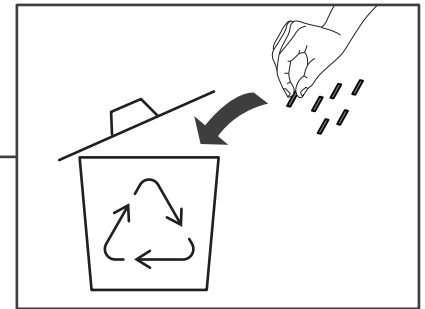
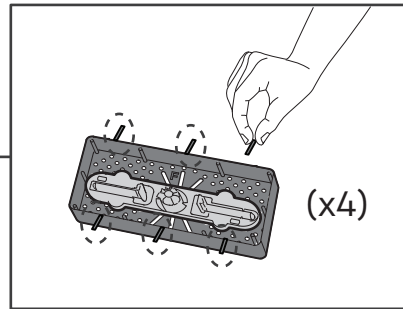
F (x4)



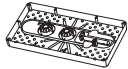
A (x2)



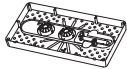
B (x2)



6

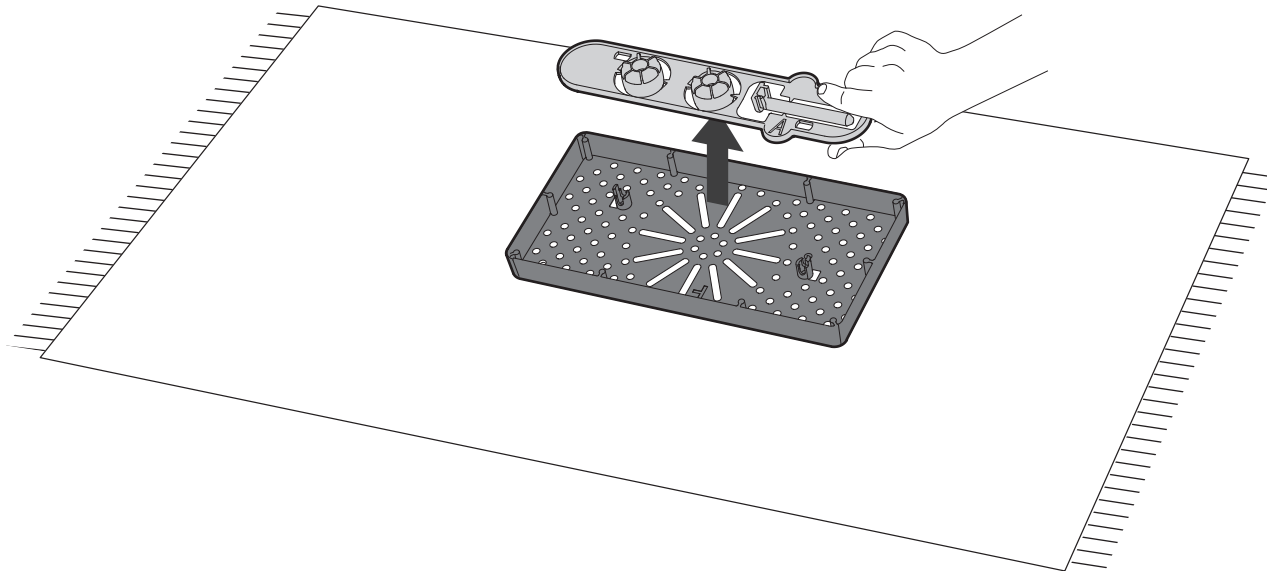


F+A (x2)

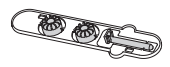


F+B (x2)

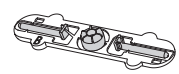
x4



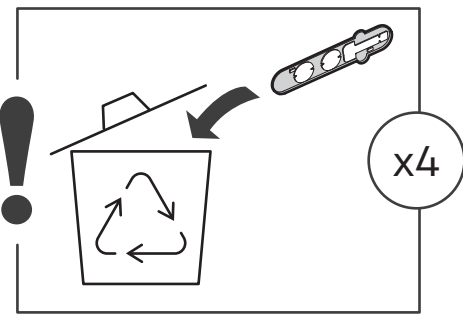
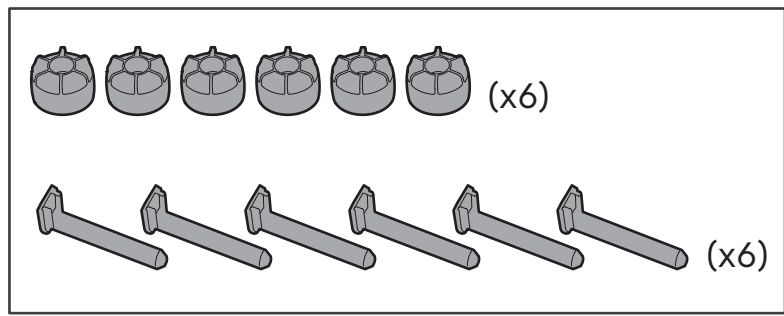
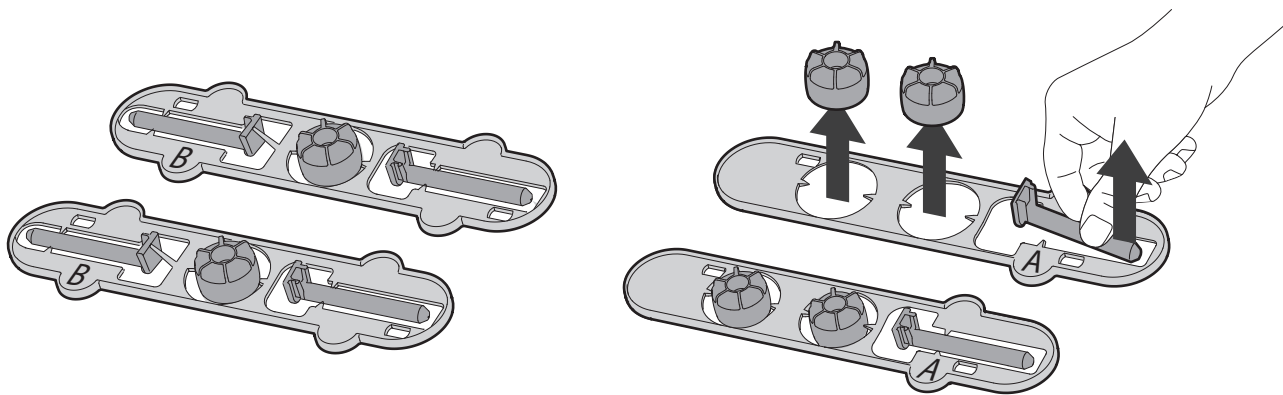
7



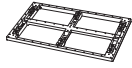
A (x2)



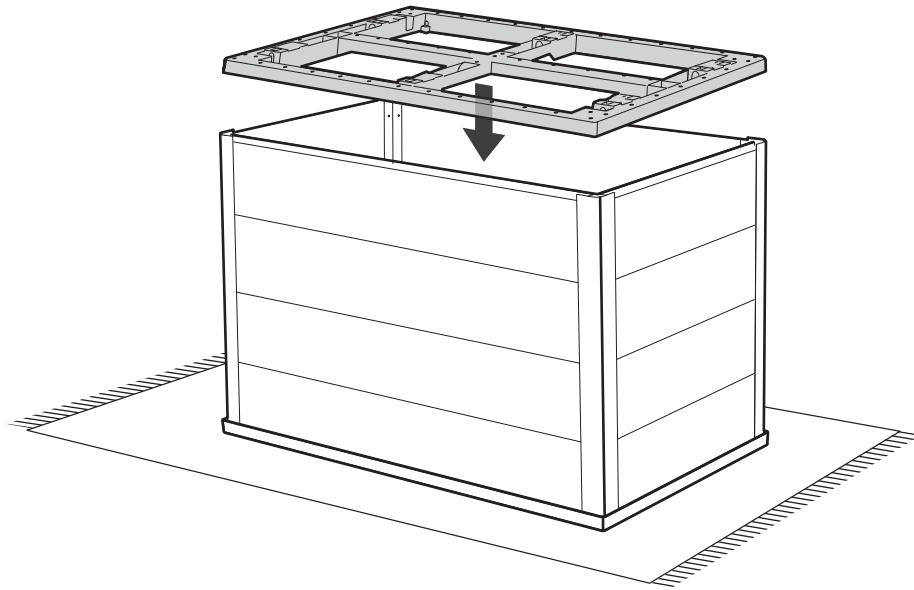
B (x2)



8



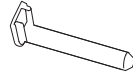
MB (x1)



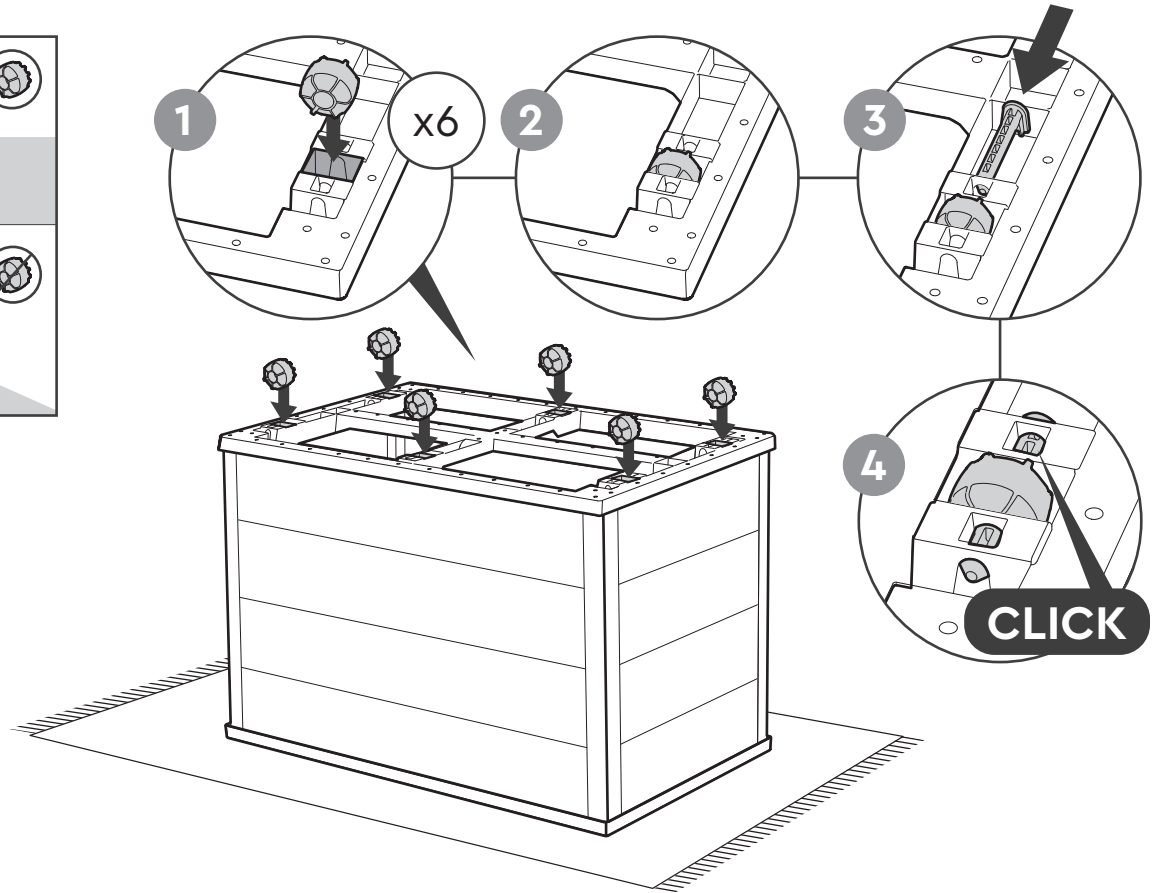
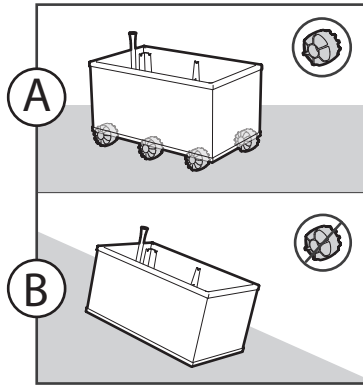
9



(x6)



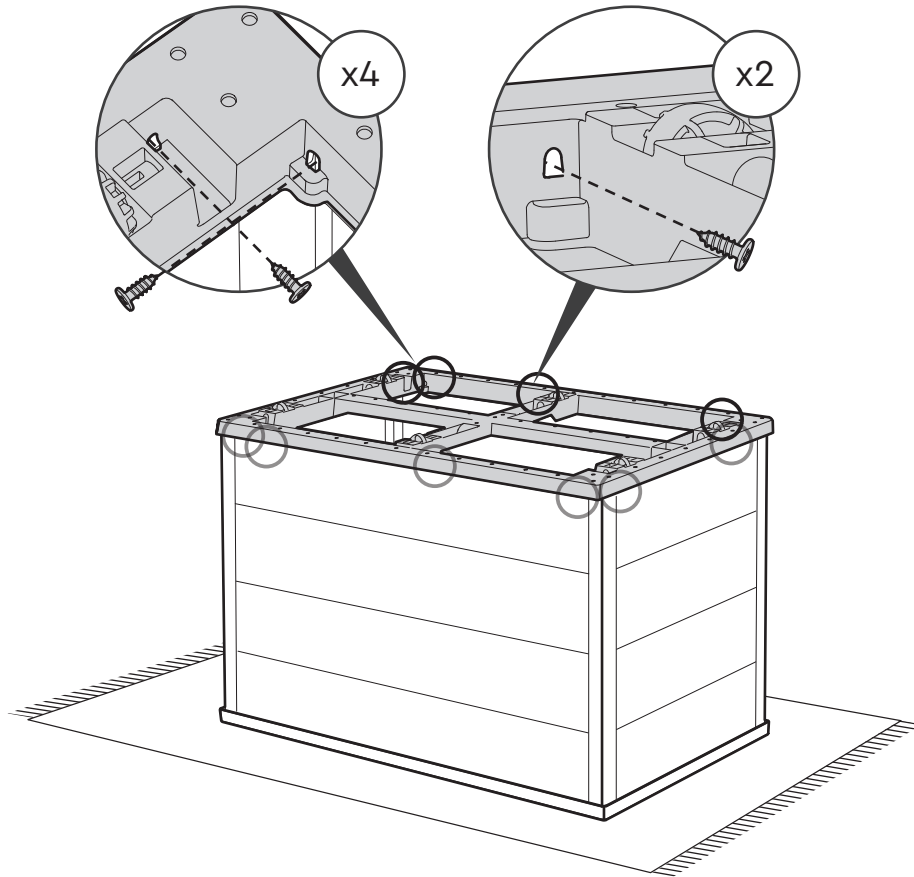
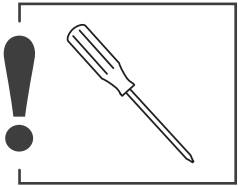
(x6)



10

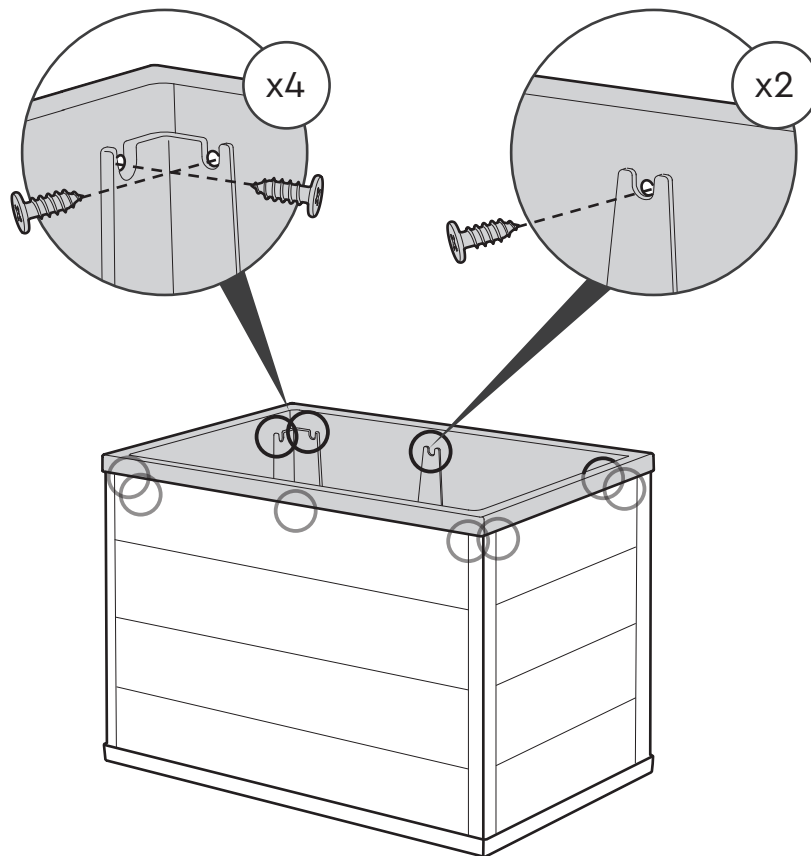
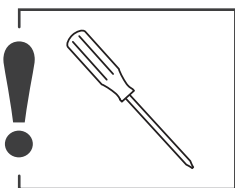
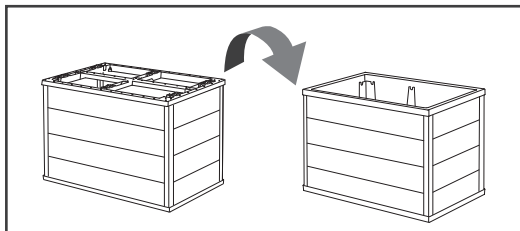


(x10)

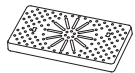


11

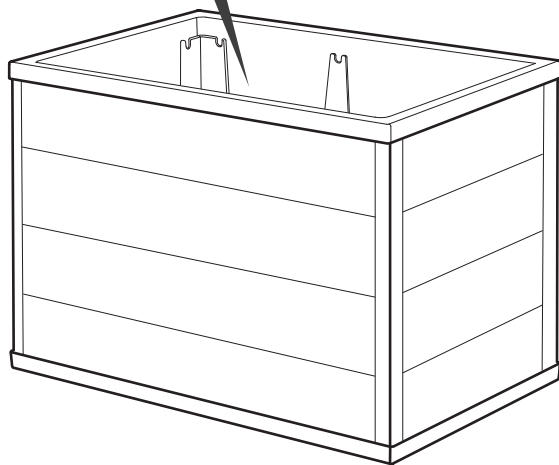
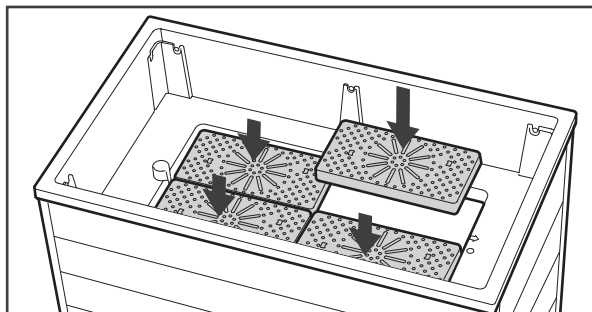
 (x10)



12



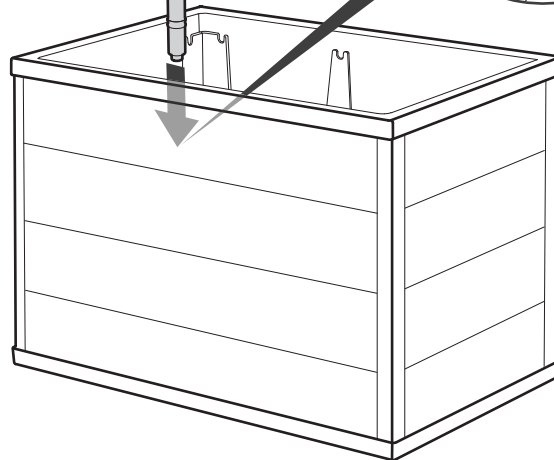
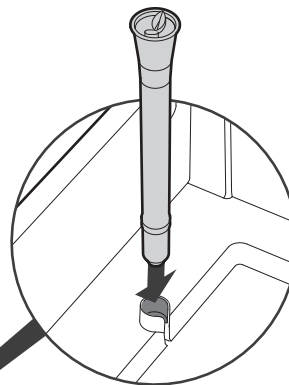
F (x4)



13



G (x1)





There's no end to greens your garden bed can grow. Which one will you choose next?

Votre planche de jardin peut faire pousser n'importe quel légume. Lesquels choisirez-vous de cultiver ?

No hay límites en cuanto a los vegetales que puede cultivar en su jardinera. ¿Cuál elegirá a continuación?

Die Auswahl an grünen Pflanzen, die in Ihrem Gartenbett wachsen können ist endlos. Welche werden Sie als nächstes wählen?

Je kunt oneindig veel groenten verbouwen in je tuinbed. Welke kies jij als volgende?

Non c'è fine alla varietà di verdure da coltivare nel tuo basamento per orto. Dove cadrà la tua prossima scelta?

Seu canteiro permite cultivar todo tipo de verduras e legumes. Qual será sua próxima escolha?



For any assistance, please contact customer service.

Pour toute assistance, veuillez contacter notre service clientèle.

Para solicitar ayuda por favor, póngase en contacto con nuestro servicio al cliente.

Bitte kontaktieren Sie unseren Kundenservice, falls Sie Hilfe benötigen.

Voor ondersteuning, gaarne contact opnemen met onze klantendienst.

Per qualsiasi tipo di assistenza, potete contattare il nostro servizio clienti.

Para obter assistência, favor contatar nosso atendimento ao cliente em

WWW.KETER.COM

USA & Canada

Tel: 877-638-7056
08:00 AM -17:00 PM

BENELUX | BENELUX

Tel: +31 (0) 161 228300
9:00 AM -17:00 PM

IBERIA

Tel: +949 27 74 21
09:00 AM -17:00 PM

FRANCE*

**Please contact customer service
department at the store |**
Veuillez contacter le service
après-vente de votre point de
vente

UK | ROYAUME-UNI

Tel: 0121 506 0008
08:30 AM -17:00 PM

GERMANY | AUSTRIA

Tel: +49 (0) 481 21 22 46 3
09:00 AM -17:00 PM

SWITZERLAND

Tel: +41 62 767 00 50
09:00 AM -17:00 PM

AUSTRALIA:

Our goods come with guarantees that cannot be excluded under the Australian Consumer Law. You are entitled to a replacement or refund for a major failure and for compensation for any other reasonably foreseeable loss or damage. You are also entitled to have the goods repaired or replaced if the goods fail to be of acceptable quality and the failure does not amount to a major failure.

Made in Israel by | Fabriqué en Israël par | Fabricado en Israel por | Hergestellt in Israel von |

Gemaakt in Israël door | Realizzato in Israele da | Fabricado em Israel por

Keter Plastic Ltd., 1 Sapir St. Industrial Area, Herzliya 46852, Israel

KETER®